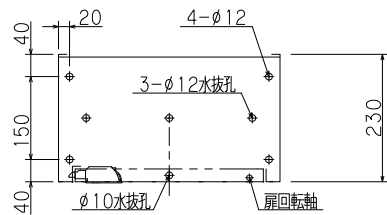
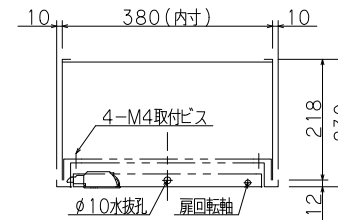


※印実線部分の加工は露出型のみとなります。  
雨水のかかる場所には設置しないで下さい。

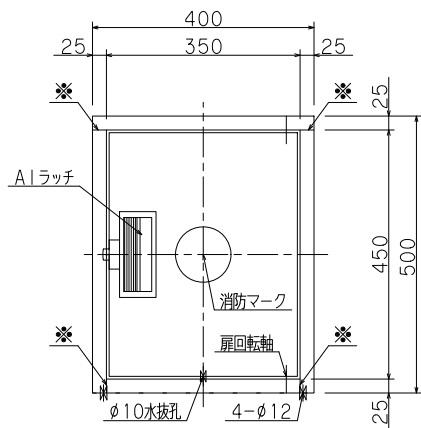


露出型

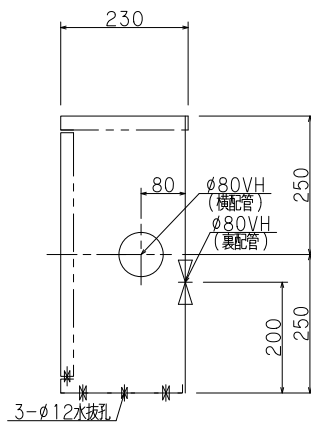
( )内寸法は露出型を示す  
胴体は仕上げ面より5mm程度深く設置して下さい。  
決して仕上げ面より出さないで下さい。扉が取付られません。



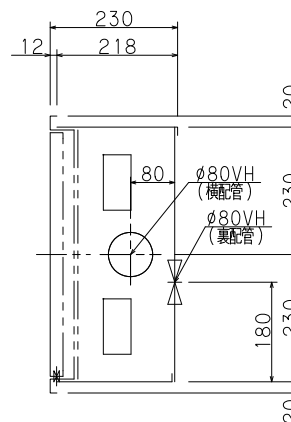
差込型



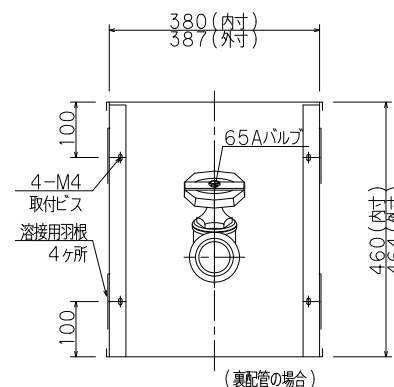
正面図



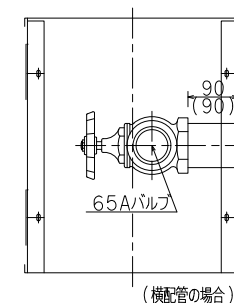
露出型



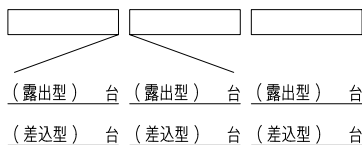
差込型



差込型内部格納図



(横配管の場合)



仕様	内部格納品	
材料 t1.6 表面処理鋼板	バルブ 65A X180° (裏配管)	1個
塗装 メラミン樹脂焼付	65A X 90° (横配管)	
塗色 御指定色		
文字 消防マーク貼付		

工事名称			縮尺	1/10
図面名称	放水口格納箱		原紙	A3
型式番号	YM-ST-50(A)			
設計番号	YM-5000E-1	データ 共通	営業管理番号	
作成日	2017年5月1日	横	設計	角田修
修正日	年月日	図	設計	角田修
<b>YOKOI 株式会社 横井製作所</b>				標準図