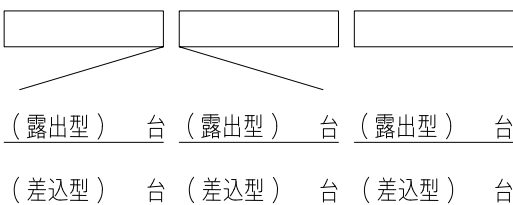
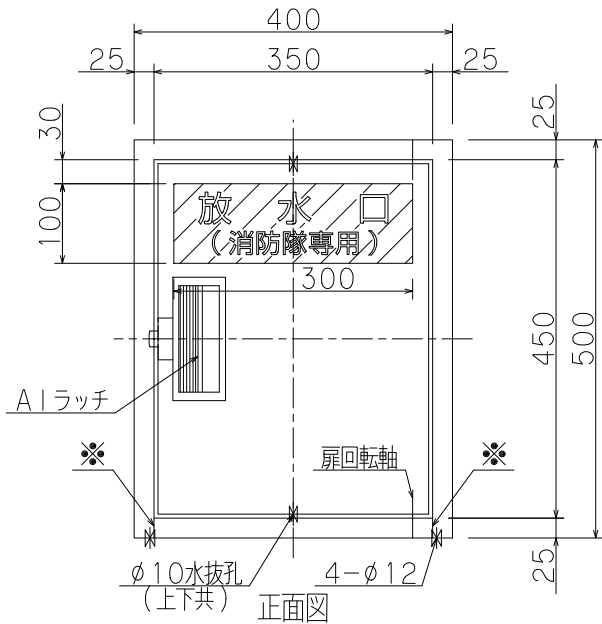
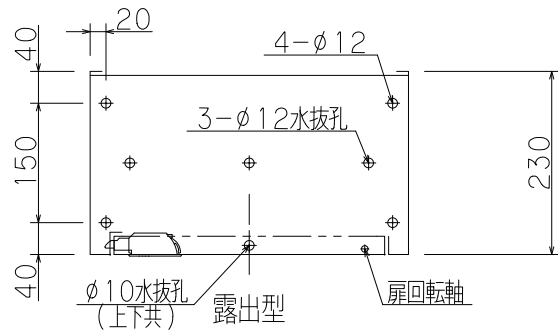
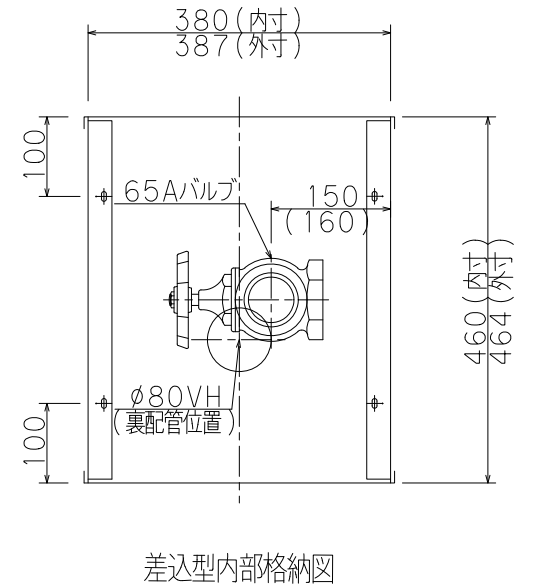
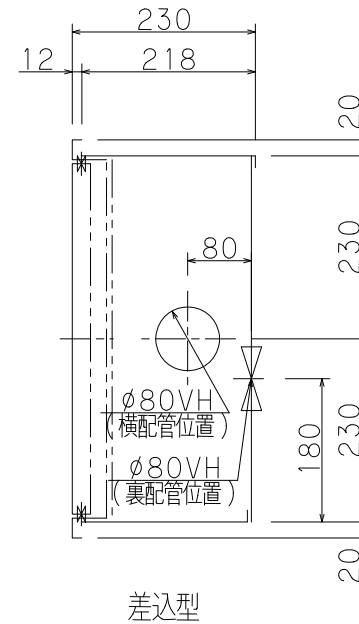
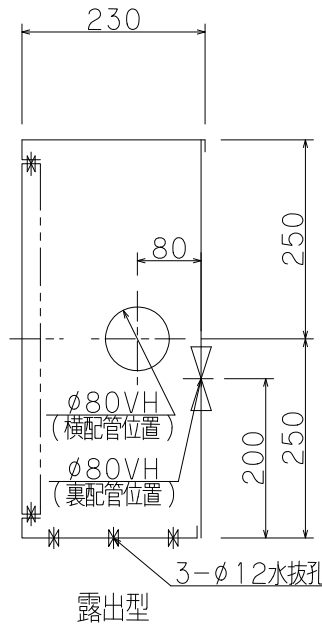
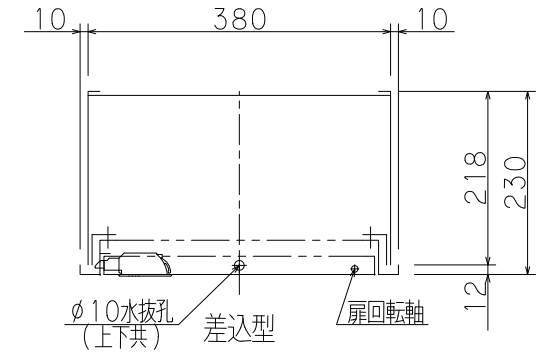


※印実線部分の加工は露出型のみとなります。
雨水のかかる場所には設置しないで下さい。



()内寸法は露出型を示す
胴体は仕上げ面より5mm程度深く設置して下さい。
決して仕上げ面より出さないで下さい。扉が取付られません。

仕様	
材料	t1.6表面処理鋼板
塗装	メラミン樹脂焼付
塗色	御指定色()
文字	角ゴシック体白文字(斜線部赤地)
内部格納品	
バルブ	65A X 90° (横配管) 1個
	65A X 180° (裏配管)



工事名称				
図面名称	放水口格納箱	縮尺	1/10	
型式番号	YM-ST-50(B)	原紙	A4	
設計番号	YM-5000A-1	データ	共通	営業管理番号
作成日	2017年5月1日	検	条	設計
修正日	年 月 日	図	筒井	作
			角田	修正

YOKOI 株式会社 横井製作所

標準図