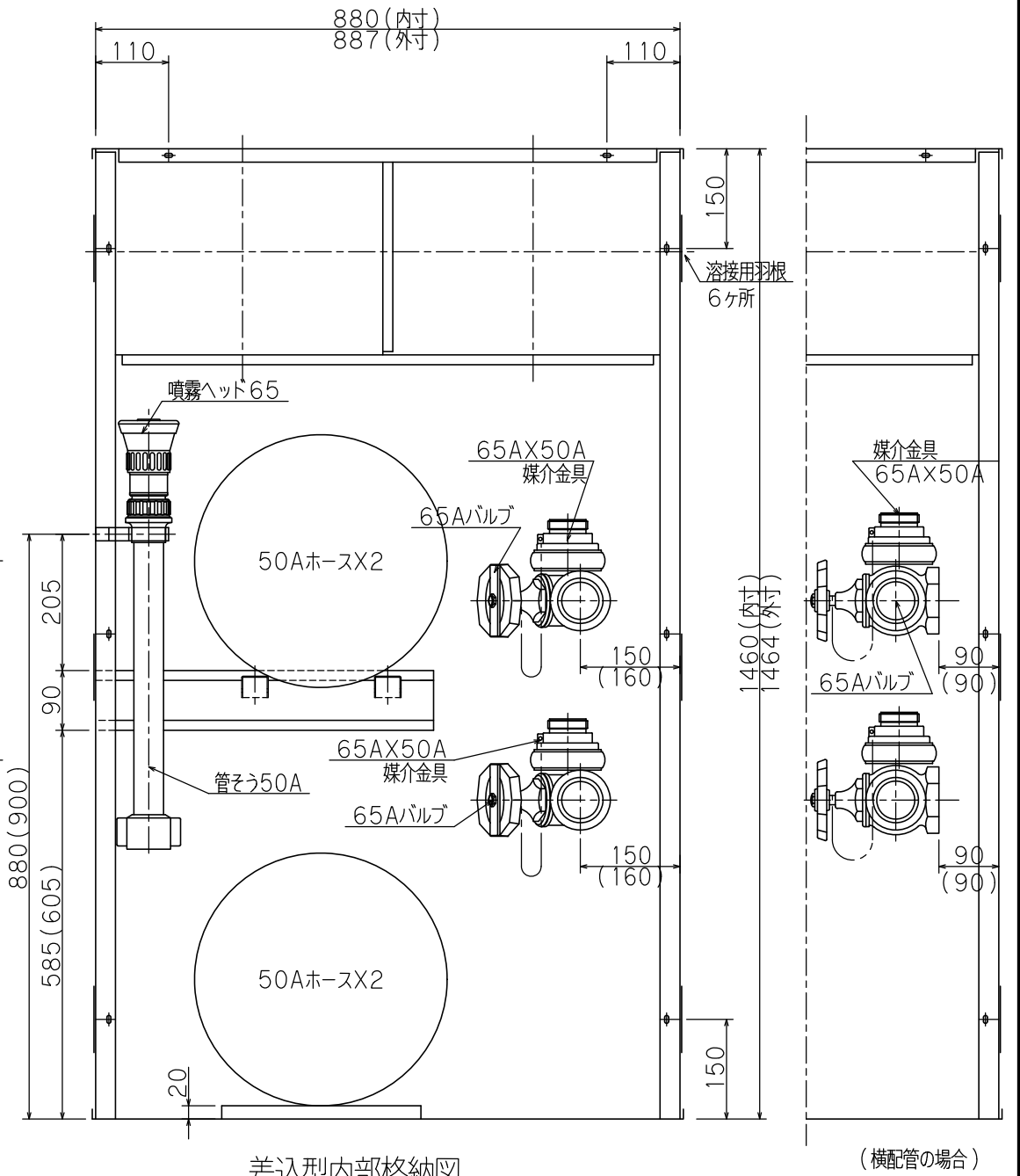
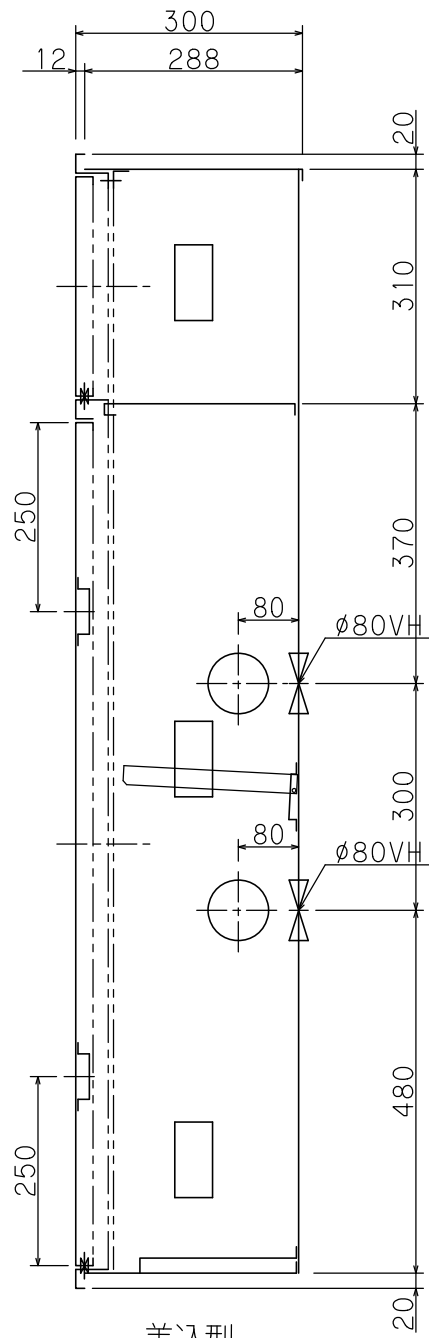
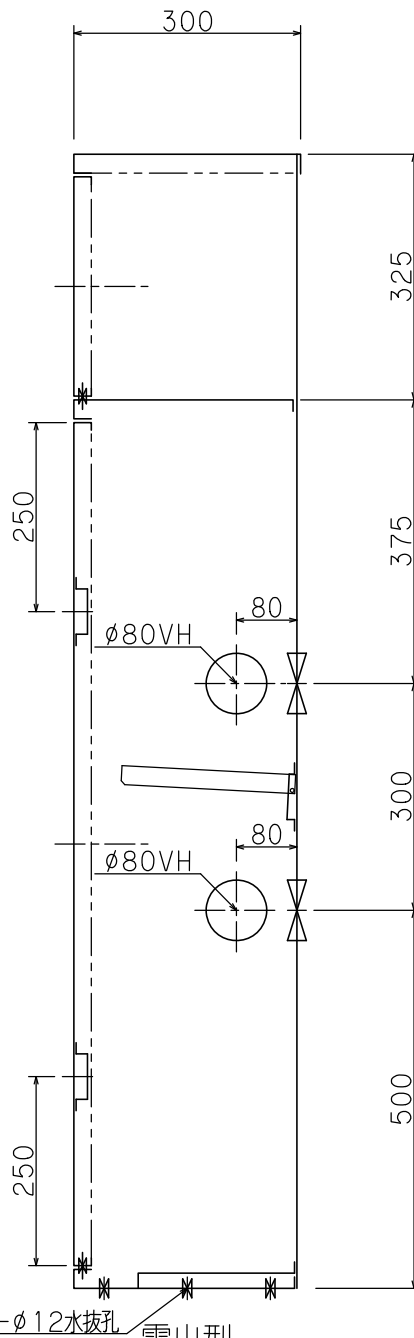
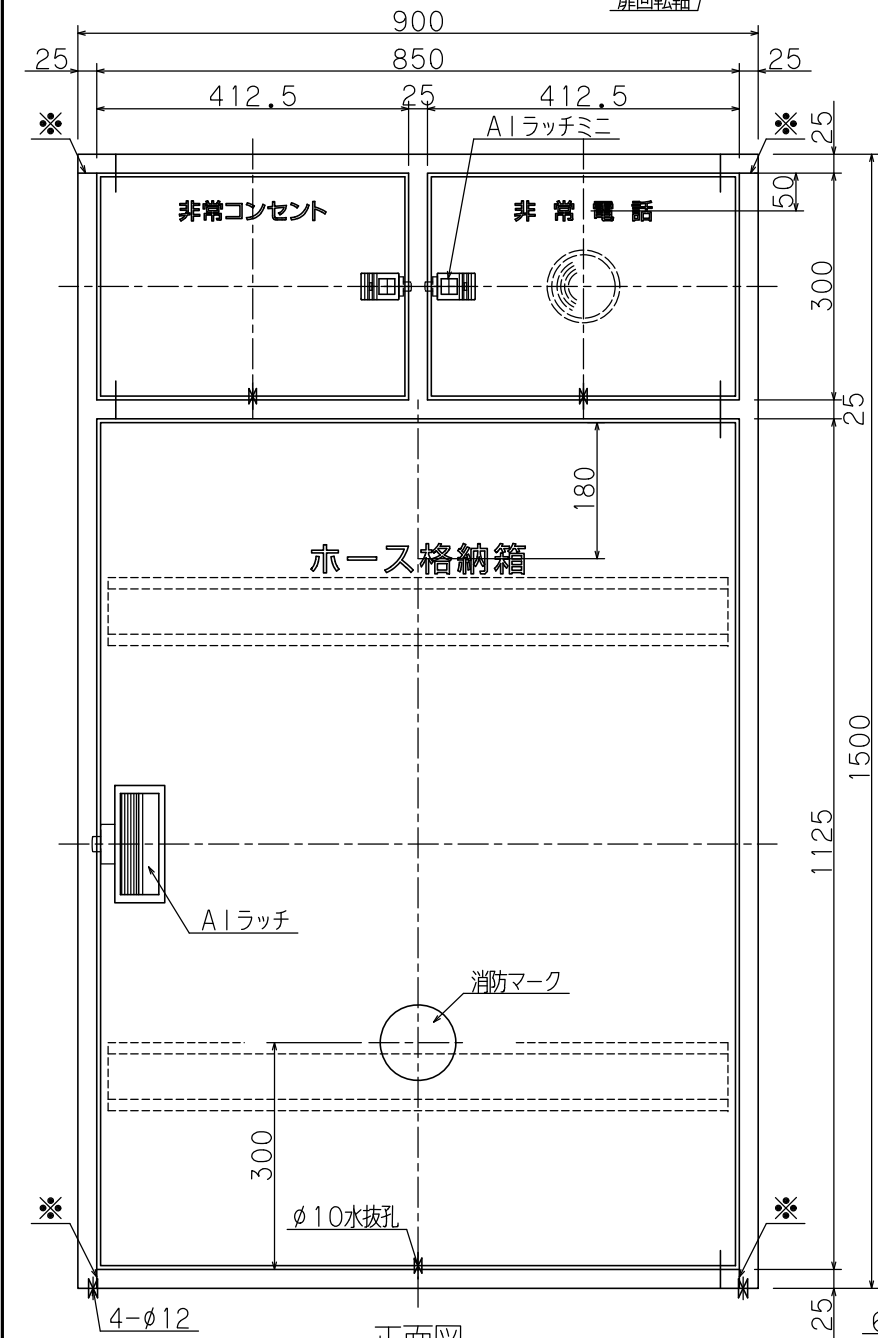
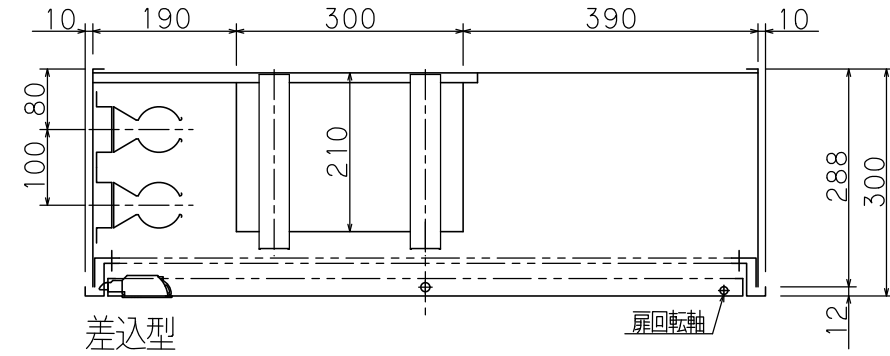
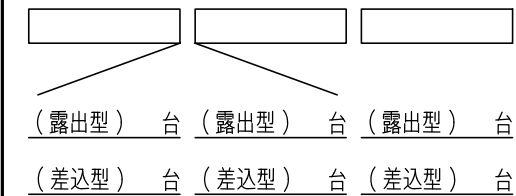


* () 内寸法は露出型を示す
 胴体は仕上げ面より5mm程度深く設置して下さい。
 決して仕上げ面より出さないで下さい。扉が取付られません。



*印実線部分の加工は露出型のみとなります。
 雨水のかかる場所には設置しないで下さい。



仕様	
材料	t1.6表面処理鋼板
塗装	メラミン樹脂焼付
塗色	御指定色
文字	角ゴシック体ラッカー刷込

内部格納品	
バルブ	65A X 180° (裏配管) 2個
	65A X 90° (横配管)
噴霧ノズル	65A DA型 (管ぞう50A) 2本
ホース	50A X 20M 4本
媒介金具	65A X 50A 2個

工事名称	放水口・ホース格納箱			縮尺	1/10
図面名称				原紙	A3
型式番号				設計番号	TK-10154
設計番号	データ	東京	営業管理番号	検	藤井
作成日	2018年3月1日	日	図	筒井	作
修正日	年月日	日	図	土屋	修

YOKOI 株式会社 横井製作所