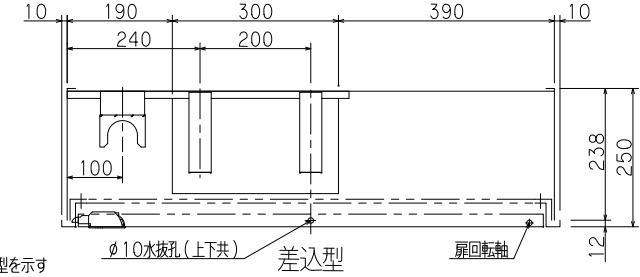
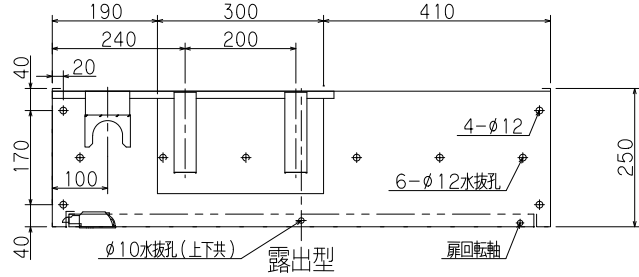
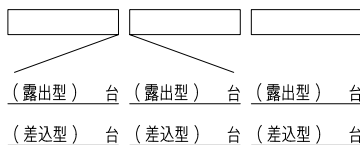
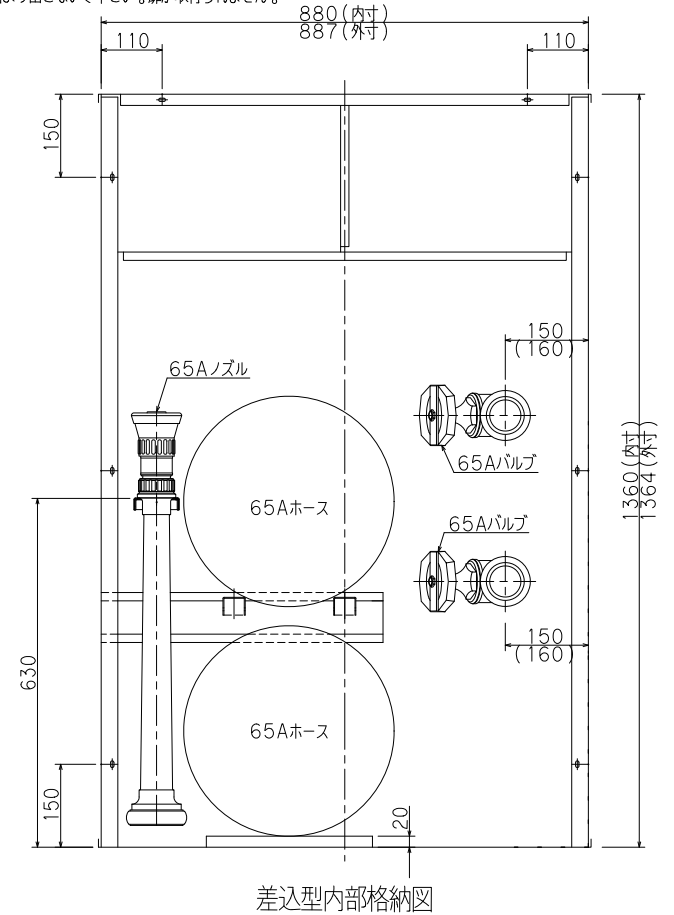
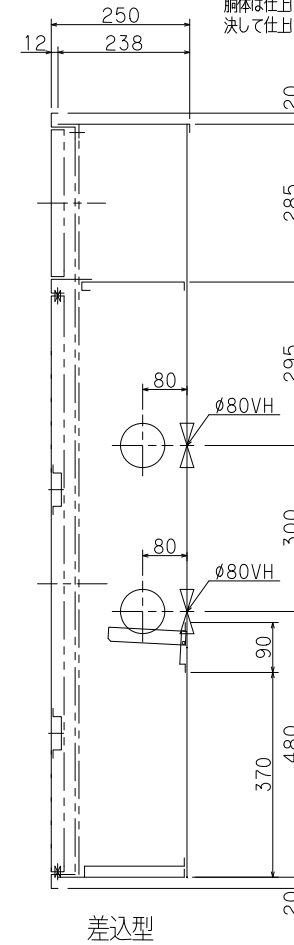
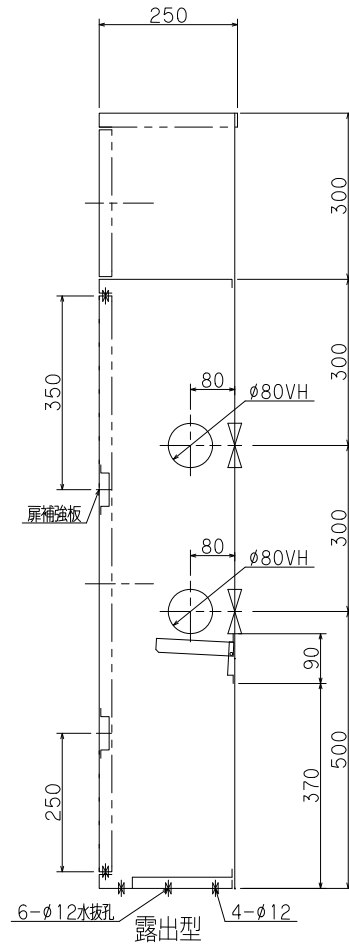
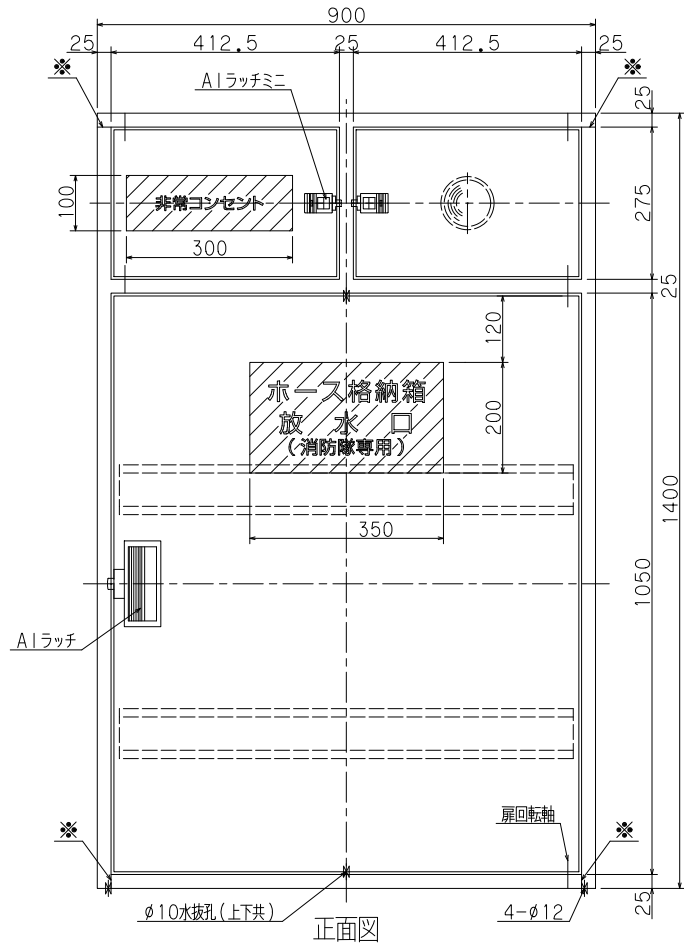


※印実線部分の加工は露出型のみとなります。
雨水のかかる場所には設置しないで下さい。



() 内寸法は露出型を示す
胴体は仕上がり面より5mm程度深く設置して下さい。
決して仕上がり面より出さないで下さい。扉が取付られません。



仕様		内部格納品	
材料	t1.6表面処理鋼板	バルブ	65A X180° (裏配管) 2個
塗装	メラミン樹脂焼付		65A X 90° (横配管)
塗色	御指定色 ()	噴霧ノズル	65A DA型 1本
文字	角ゴシック体白文字(斜線部赤地)	ホース	65A X 20M 2本

工事名称				縮尺	1/10
図面名称	放水口・ホース格納箱			原紙	A3
型式番号	YM-ST-60(B)				
設計番号	YM-6030A-1	データ	共通	営業管理番号	
作成日	2017年	5月	1日	横	設計
修正日	年	月	日	図	修正