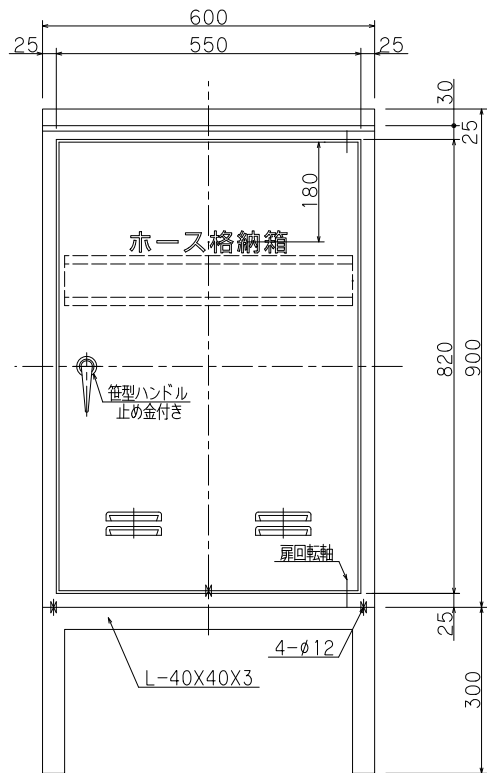
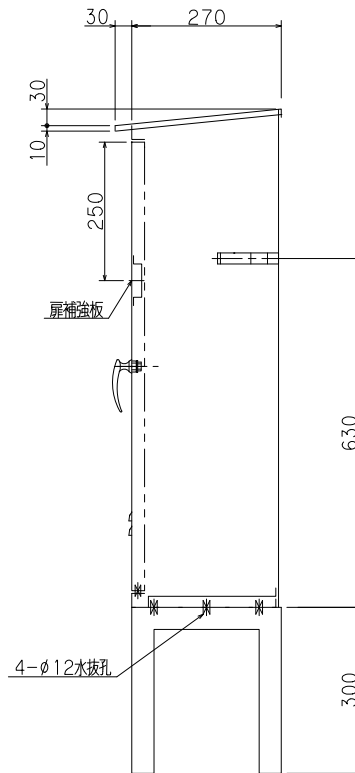


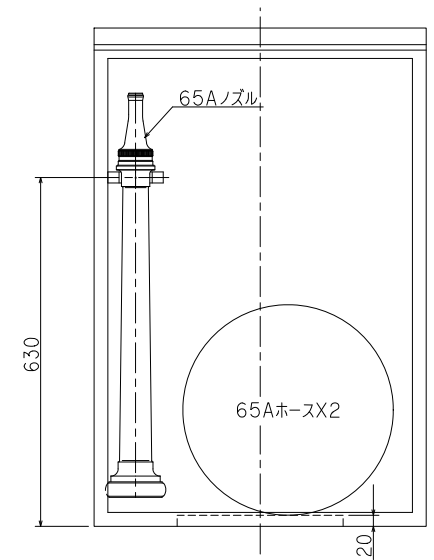
平面図



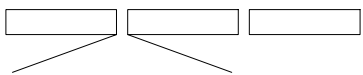
正面図



側面図



内部格納図



(露出型) 台 (露出型) 台 (露出型) 台

仕様	内部格納品		
材料	t1.6表面処理鋼板	ノズル	65A X φ19 1本
塗装	メラミン樹脂焼付	ホース	65A X 20M 2本
塗色	御指定色()		
文字	角ゴシック体ラッカー刷込		

工事名称				縮尺	1/10
図面名称	屋外ホース格納箱			原紙	A3
型式番号	YM-ST-70(A)1				
設計番号	YM-8000E	データ	共通	営業管理番号	
作成日	2016年2月1日	横	設計	筒井	角田
修正日	2018年1月17日	図	設計	筒井	角田

YOKOI 株式会社 横井製作所

標準図