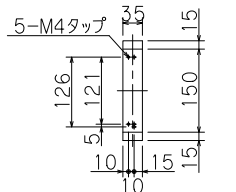
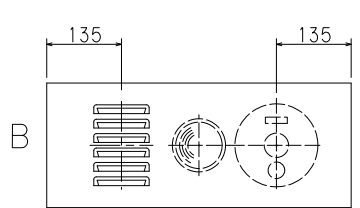
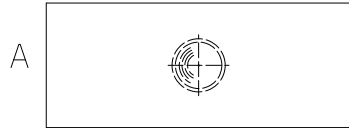
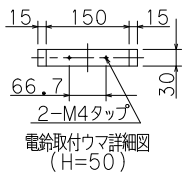


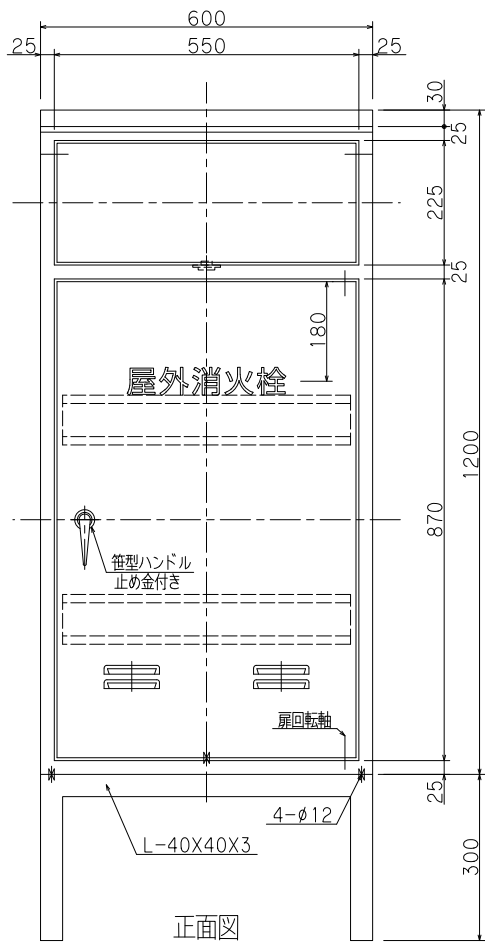
平面図



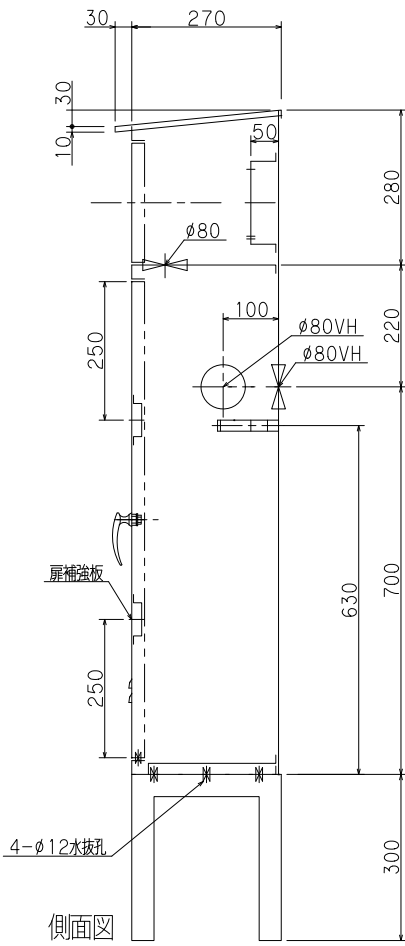
端子取付ウマ詳細図 (H=50)



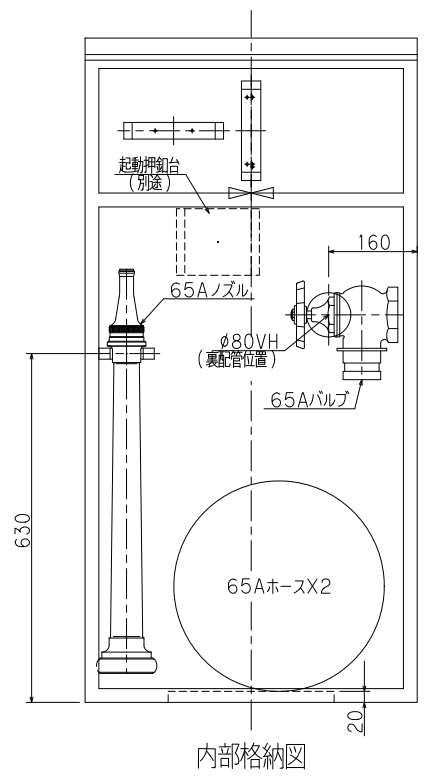
電鈴取付ウマ詳細図 (H=50)



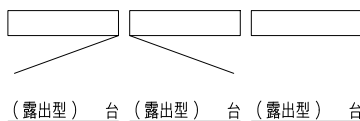
正面図



側面図



内部格納図



仕様	内部格納品		
材料	t1.6表面処理鋼板	バルブ	65A X 90° 1個
塗装	メラミン樹脂焼付	ノズル	65A X φ19 1本
塗色	御指定色 ( )	ホース	65A X 20M 2本
文字	角ゴシック体ラッカー刷込		

工事名称				縮尺	1/10
図面名称	屋外消火栓格納箱			原紙	A3
型式番号	YM-ST-70(A)				
設計番号	YM-7001E	データ	共通	営業管理番号	
作成日	2016年2月1日	横	設計	筒	作
修正日	2018年1月17日	図	設計	角	修
				田	正
				角	田
<b>YOKOI 株式会社 横井製作所</b>					標準図