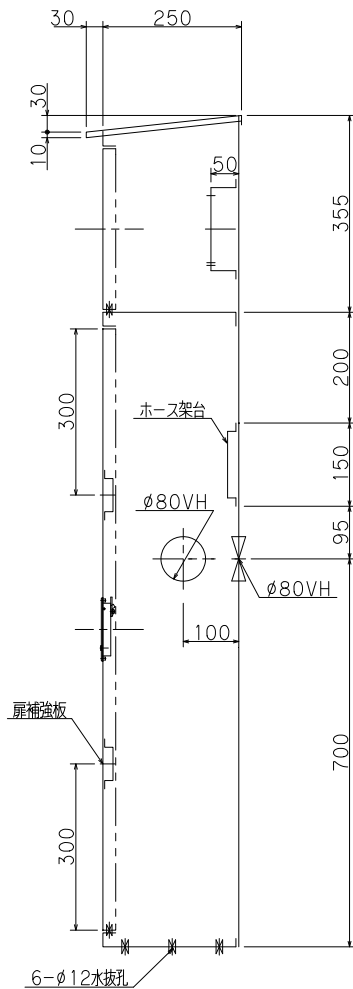
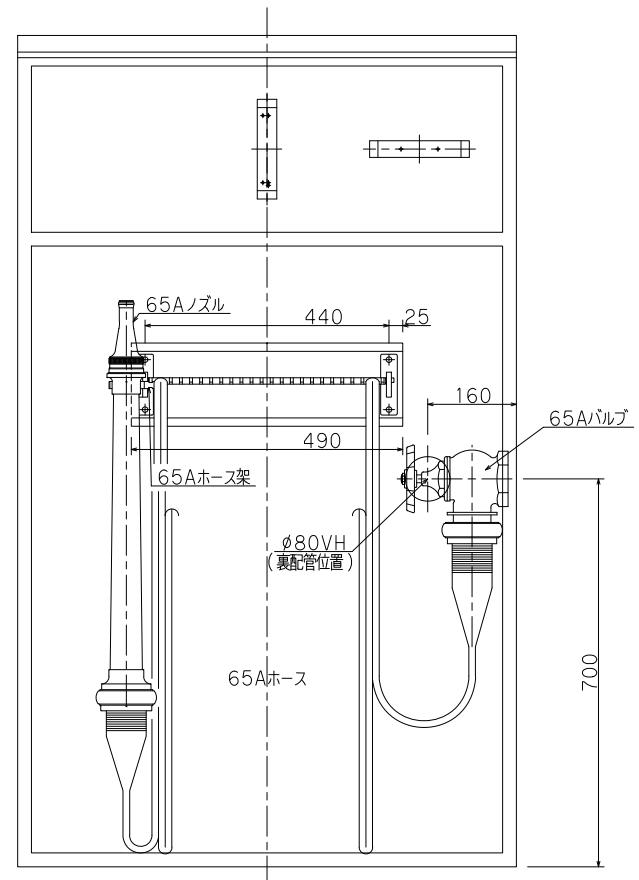
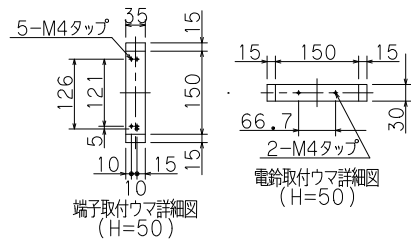


正面図

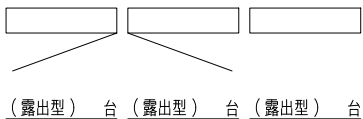


側面図



内部格納図

平成28年版



仕様	内部格納品	
材料 t1.6表面処理鋼板	バルブ 65A X 90°	1個
塗装 メラミン樹脂焼付	ノズル 65A X φ19	1本
塗色 御指定色()	ホース架 65A X 23R 固定	1組
文字 角ゴシック体ラッカー刷込	ホース 65A X 20M	2本

工事名称	公共建築工事型屋外消火栓格納箱 (HB-20)			縮尺	1/10
図面名称	公共建築工事型屋外消火栓格納箱 (HB-20)			原紙	A3
型式番号	YM-ST-70(A)2				
設計番号	YMK-7001E-A1	データ	共通	営業管理番号	
作成日	2017年5月1日	検	設計	筒	作
修正日	年月日	図	計	井	角
					修
					正