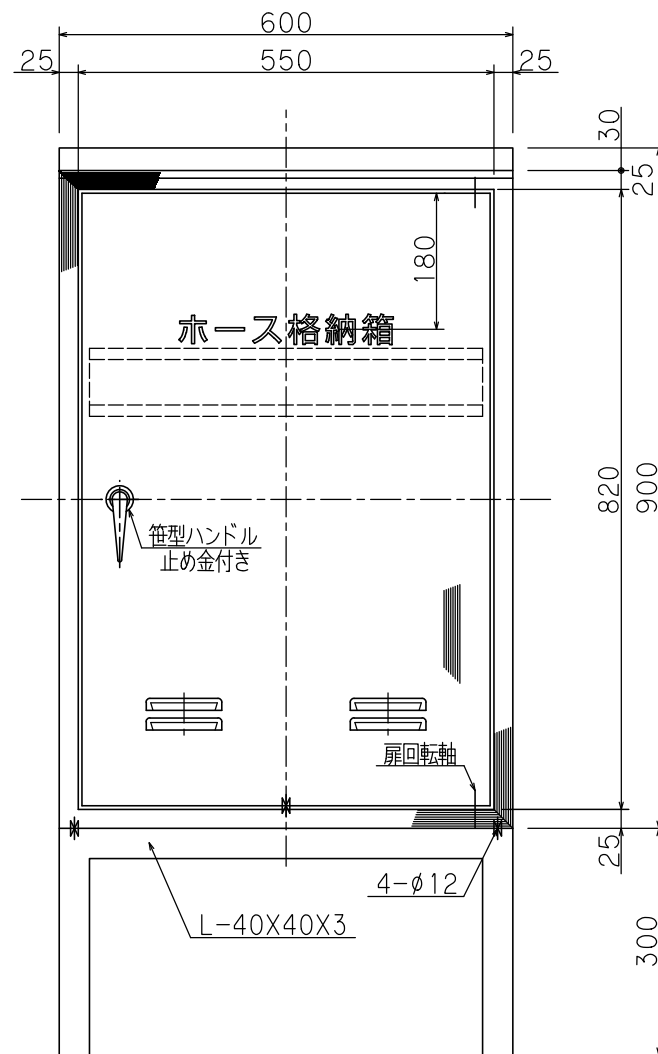
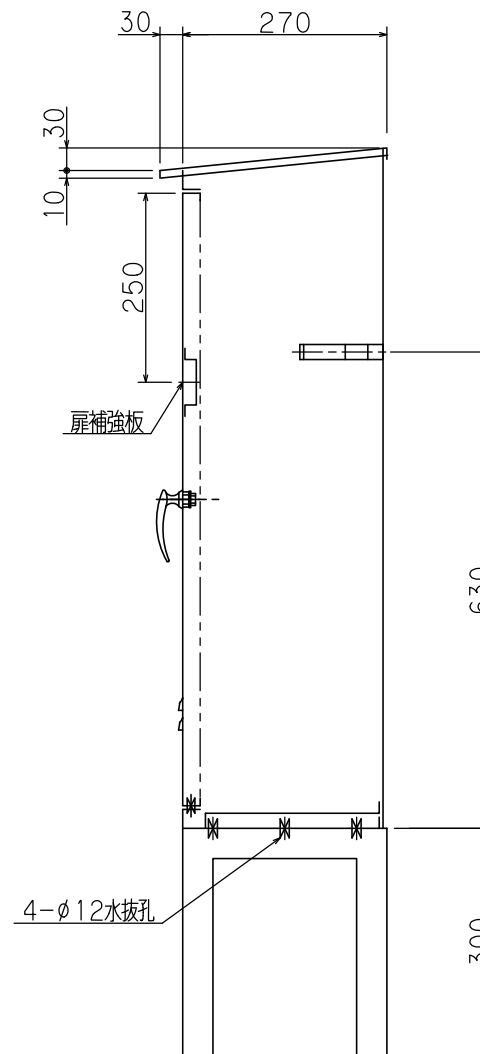


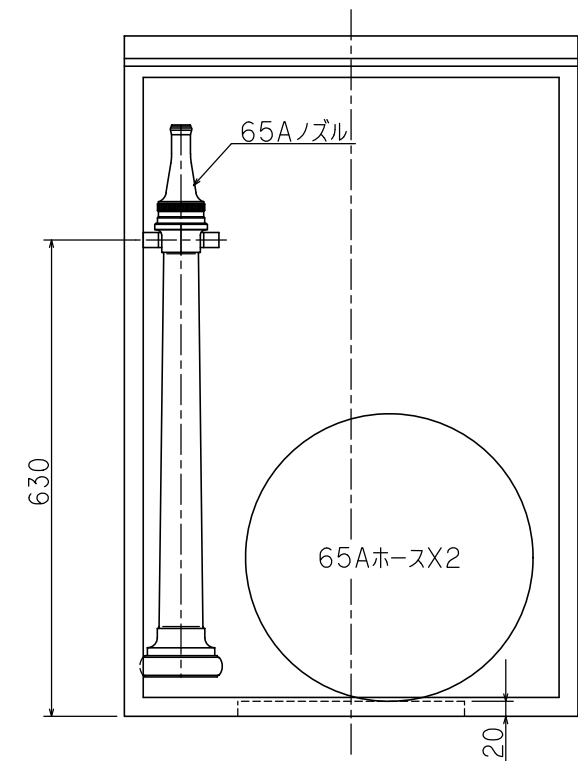
平面図



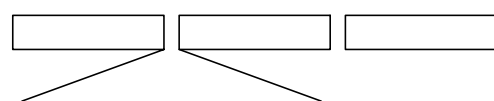
正面図



側面図



内部格納図



(露出型) 台 (露出型) 台 (露出型) 台

仕様	内部格納品
材料 t1.5ステンレス鋼板	ノズル 65A X φ19 1本
仕上 ヘアライン仕上	ホース 65A X 20M 2本
文字 角ゴシック体ラッカー刷込	

工事名称					縮尺	1/10
図面名称	屋外ホース格納箱				原紙	A3
型式番号						
設計番号	TP-3318-2S	データ	東京	営業管理番号		
作成日	2018年1月17日			検	藤井	設計
修正日	2018年3月1日			図	筒井	作図
					角田	修正
						土屋

YOKOI 株式会社 横井製作所