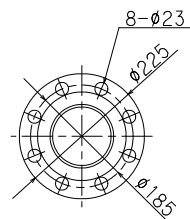
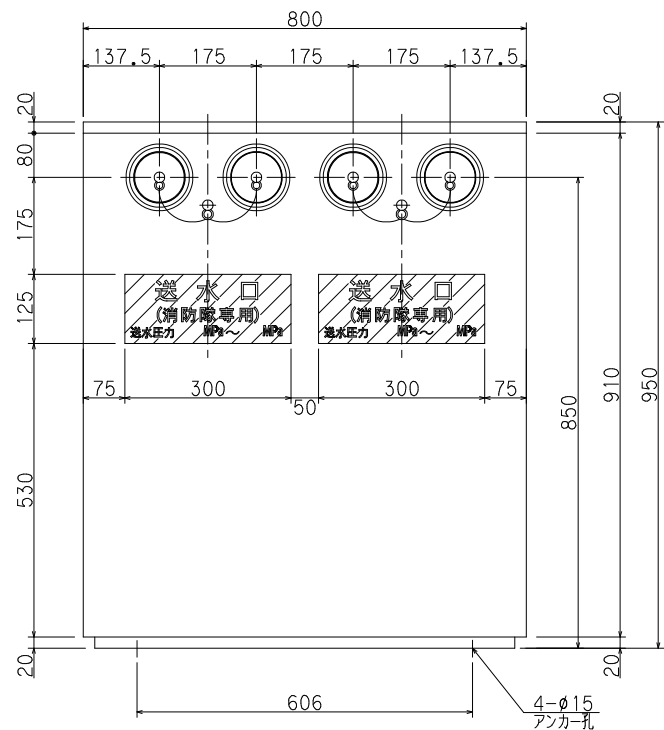


平面図

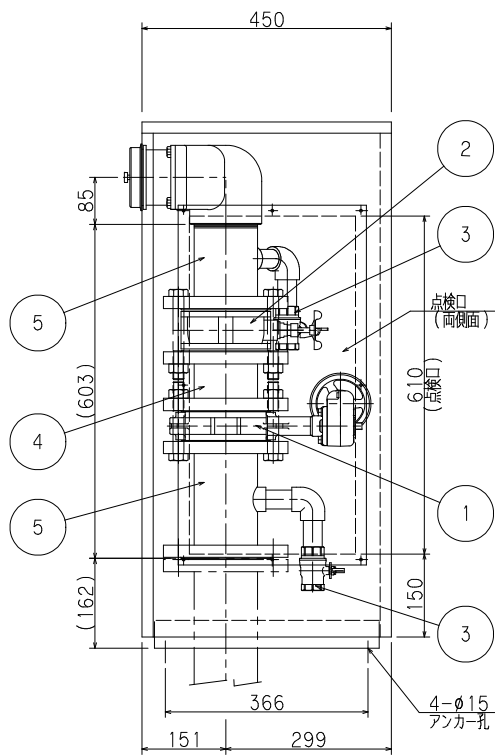
格納箱	
材料	t1.5ステンレス鋼板(SUS443J1)
仕上	シルバーメタリック塗装仕上
文字	角ゴシック体(斜線部赤地)シール貼



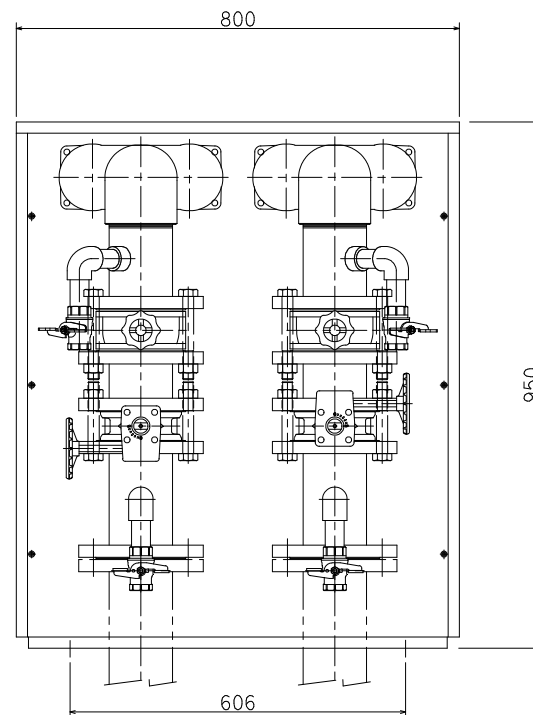
JIS20K-100A



正面図



側面図



背面図

送水口			
型式認定番号	FDC-026号		
試験水圧	3.0MPa		
最高使用圧力	2.0MPa		
等価管長	38.3m		
材質	本体	ねずみ鉄	FC200 (JIS-G5501)
	口金	青銅鑄物	CAC406 (JIS-H5120)

弁・配管					
5	フランジ管	100A	4	STPG Sch40 亜鉛メッキ仕上	JIS20Kフランジ
4	フランジ短管	100A	2	STPG Sch40 亜鉛メッキ仕上	JIS20Kフランジ
3	排水弁	25A	4	C3771BE	2.0MPa 消防認定品
2	逆止弁	100A	2	FCD-S	2.0MPa 消防認定品
1	止水弁	100A	2	FCD450-10	2.0MPa 消防認定品
番号	品名	数量	材質	備考	

最高使用圧力: 2.0MPa
最高使用圧力を超える配管水圧試験時は必ずバタフライ弁を全開にしてください

工事名称			縮尺	1/10
図面名称	送水口格納箱(弁継付) 2連型		原紙	A3
型式番号	VRS-100W-2M (100A-2.0MPa)			
設計番号	VRSJ-100W-20-E-1	データ 共通	営業管理番号	
作成日	2021年4月1日	検	設計	角田
修正日	年 月 日	図	作	角田
				修正
YOKOI 株式会社 初田製作所				標準図