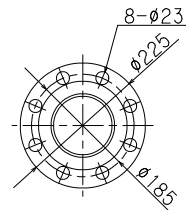
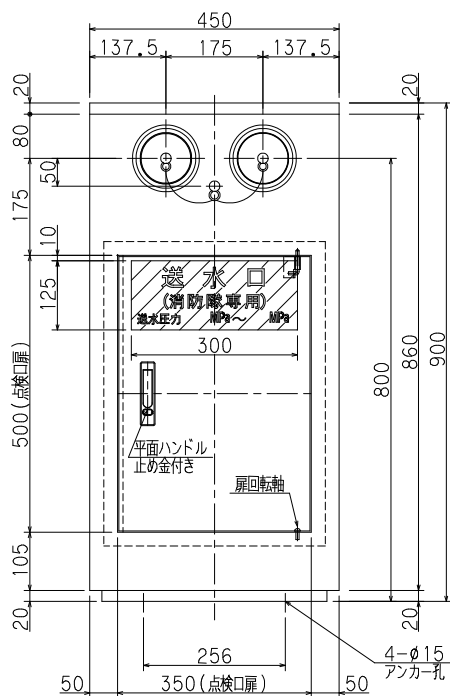


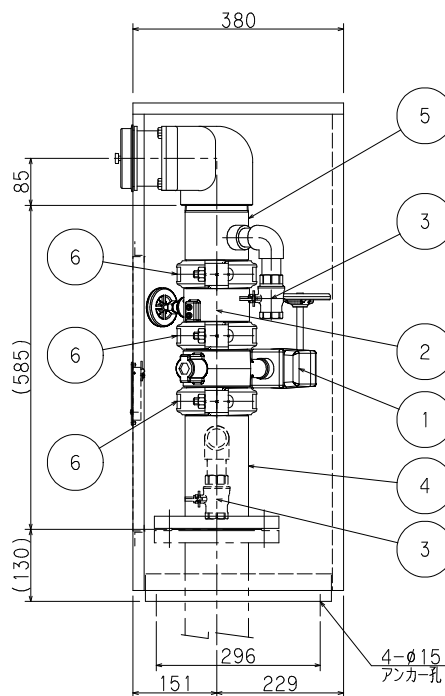
平面図



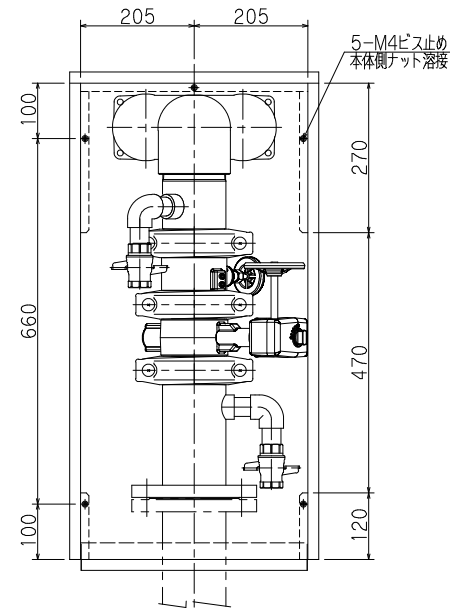
JIS20K-100A



正面図



側面図



背面図

格納箱	
材料	t1.5ステンレス鋼板(SUS304)
仕上	表面ヘアライン仕上
文字	角ゴシック体(斜線部赤地)シール貼

送水口			
型式認定番号	FDC-026号		
試験水圧	3.0MPa		
最高使用圧力	2.0MPa		
等価管長	38.3m		
材質	本体	ねずみ錆鉄	FC200 (JIS-G5501)
	口金	青銅鑄物	CAC406 (JIS-H5120)

番号	品名	数量	材質	備考
6	ハウジング継手 100A	3	FCD450-10	2.0MPa 消防認定品
5	短管 100A	1	STPG Sch40 垂鉛メッキ仕上	
4	フランジ管 100A	1	STPG Sch40 垂鉛メッキ仕上	JIS20Kフランジ
3	排水弁 25A	2	C3771BE	2.0MPa 消防認定品
2	逆止弁 100A	1	FCD-S	2.0MPa 消防認定品
1	止水弁 100A	1	FCD450-10	2.0MPa 消防認定品

最高使用圧力: 2.0MPa  
 最高使用圧力を超える配管水圧試験時は必ずバタフライ弁を全開にしてください

工事名称				縮尺	1/10
図面名称	送水口格納箱(弁継付)			原紙	A3
型式番号	VRSH-100-20M (100A-2.0MPa)				
設計番号	VRSHS-100-20-E	データ	共通	営業管理番号	
作成日	2022年6月1日		検	設	
修正日	年 月 日		図	計	
			角田	角田	修正
<b>YOKOI 株式会社 初田製作所</b>					標準図