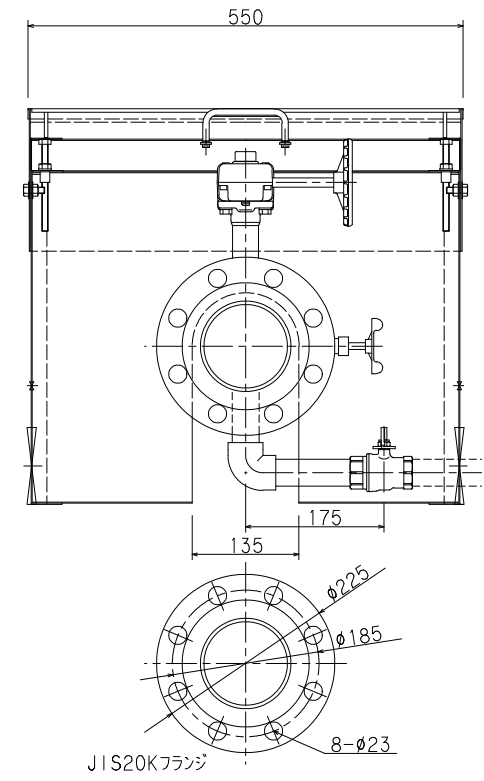
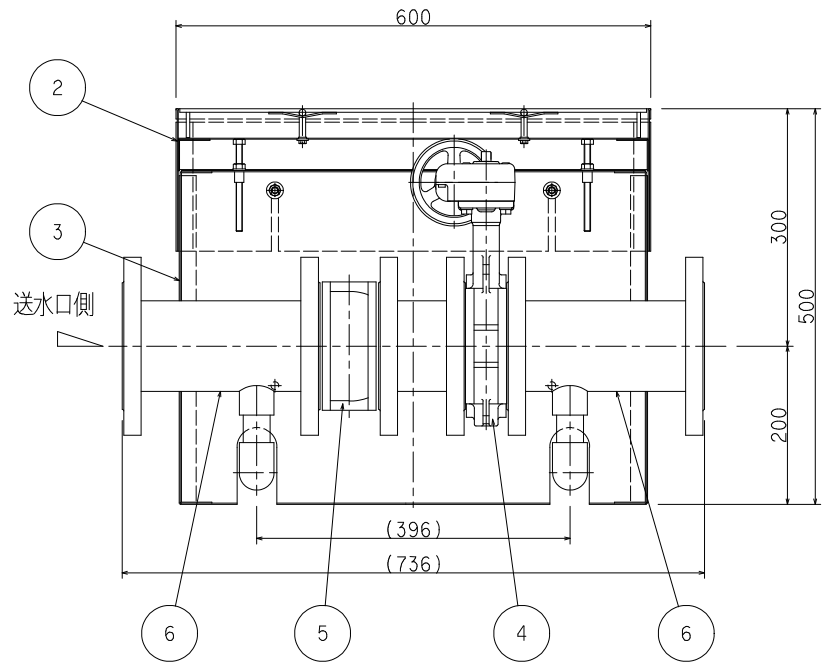
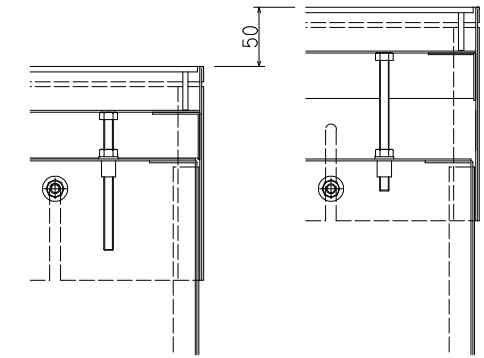
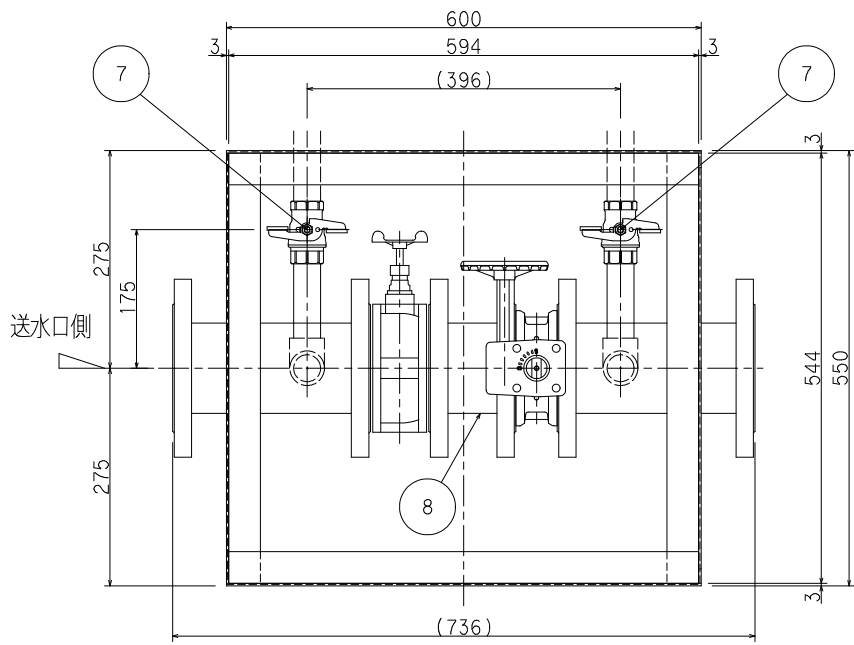
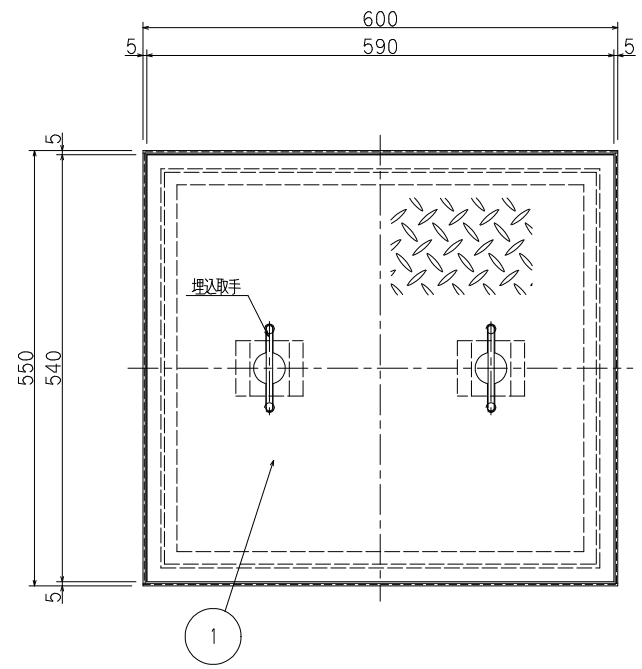


最高使用圧力：2.0MPa  
 最高使用圧力を超える配管水圧試験時は必ずバタフライ弁を全開にしてください



注意1：車両の通行が予想される場所に設置する場合は、耐荷重量仕様となりますので当社担当にご指示ください。  
 注意2：ユニットと配管を接続する「フランジ、パッキン、六角ボルト・ナット」は付属していませんのでご用意願います。

番号	品名	数量	材質	備考
8	フランジ短管 100A	1	STPG Sch40 JIS G-3454 亜鉛メッキ仕上	JIS20Kフランジ
7	排水弁 25A	2	C3771BE	2.0MPa 消防認定品
6	フランジ管 100A	2	STPG Sch40 JIS G-3454 亜鉛メッキ仕上	JIS20Kフランジ
5	逆止弁 100A	1	FCD-S	2.0MPa 消防認定品
4	止水弁 100A	1	FCD450-10	2.0MPa 消防認定品
3	本体	1	SUS304	t1.5
2	蓋枠	1	SUS304	t1.5
1	蓋	1	織鋼板SUS304	t3.5

注意3：接続部はメンテナンスのためコンクリートは避けてください。  
 注意4：埋設箇所及び土砂等が被る可能性がある部分には、防食テープ等防食処置を行ってください。

工事名称				縮尺	1/7
図面名称	送水口用弁格納箱			原紙	A3
型式番号	VUB-100-2MOE-認BV				
設計番号	GF-9114-1	データ	共通	営業管理番号	
作成日	2020年10月19日	検	図	設計	寺本
修正日	2021年5月10日	検	図	設計	寺本