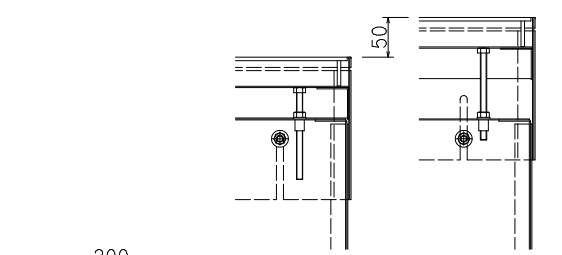
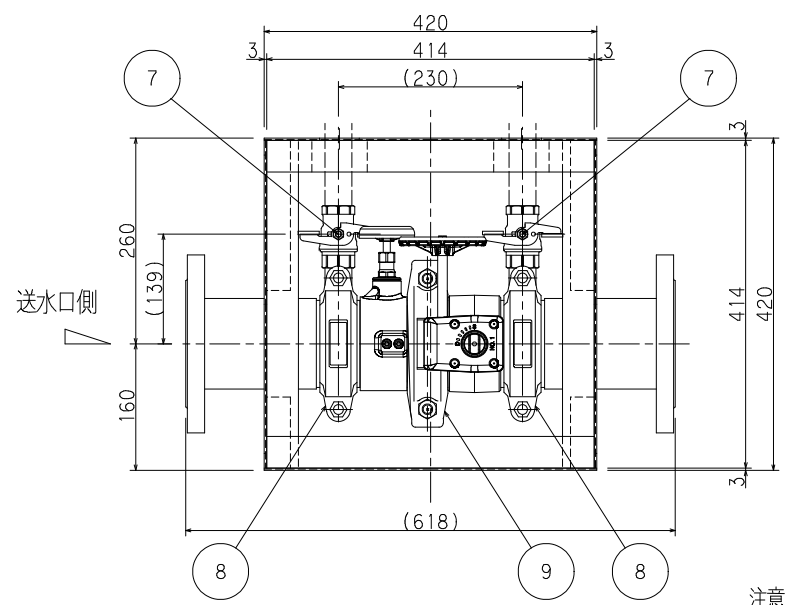
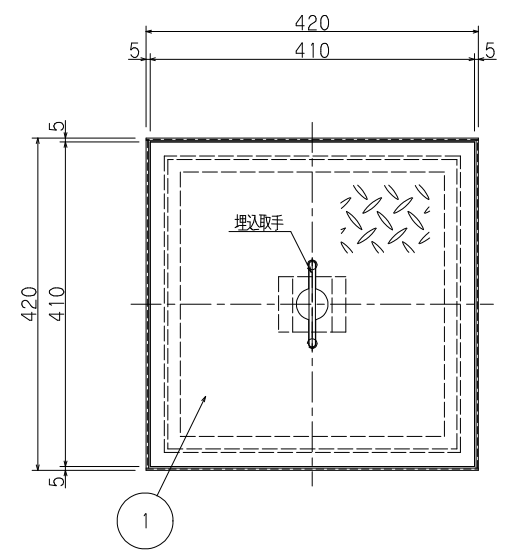


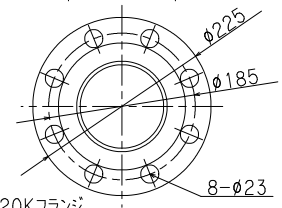
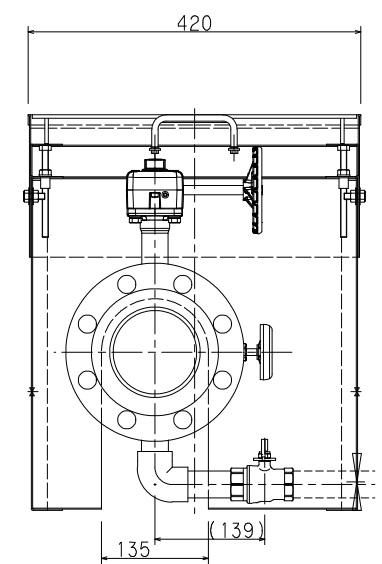
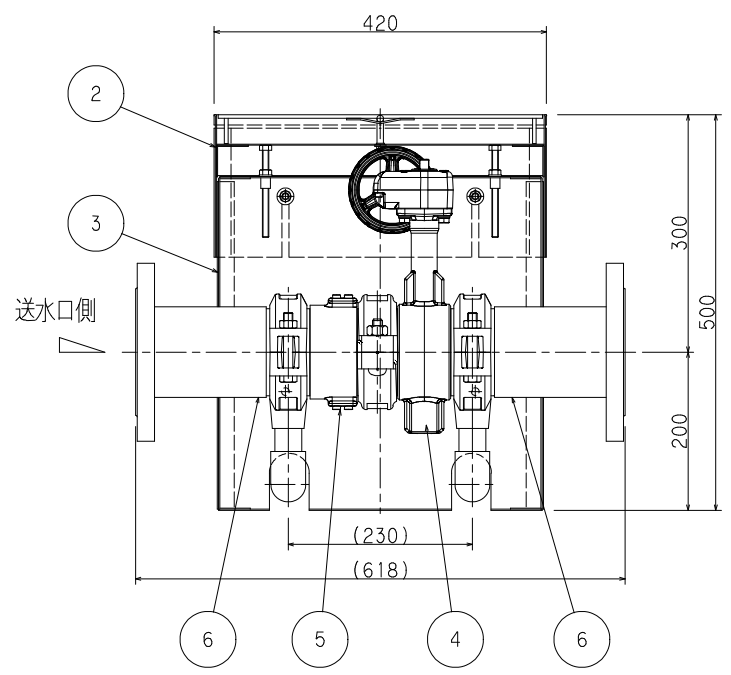
最高使用圧力：1.6MPa  
 最高使用圧力を超える配管水圧試験時は必ずバタフライ弁を全開にしてください



t1.5ステンレス鋼板 (SUS304)  
 埋戻用開口カバー板 2枚

- 注意1：車両の通行が予想される場所に設置する場合は、耐荷重量仕様となりますので当社担当にご指示ください。
- 注意2：ユニットと配管を接続する「フランジ、パッキン、六角ボルト・ナット」は付属していませんのでご用意願います。
- 注意3：ハウジング継手を使用しているため、施工時等にバルブ類の方向が変わる可能性がありますので、設置時にご確認をお願いします。

9	ハウジング継手 100A	1	FCD450-10	2.0MPa 消防認定品
8	ハウジング継手 100A 分岐	2	FCD450-10	1.6MPa 消防認定品
7	排水弁 25A	2	C3771BE	2.0MPa 消防認定品
6	フランジ管 100A	2	STPG_Sch40 JIS G-3454 亜鉛メッキ仕上	JIS20Kフランジ
5	逆止弁 100A	1	FCD-S	2.0MPa 消防認定品
4	止水弁 100A	1	FCD450-10	2.0MPa 消防認定品
3	本体	1	SUS304	t1.5
2	蓋枠	1	SUS304	t1.5
1	蓋	1	織鋼板SUS304	t3.5
番号	品名	数量	材質	備考



注意4：埋設箇所及び土砂等が被る可能性がある部分には、防食テープ等て防食処置を行ってください。

JIS20Kフランジ

工事名称				縮尺	1/7
図面名称	送水口用弁格納箱			原紙	A3
型式番号	VUB-100-16MOE-認BV				
設計番号	GF-9212	データ	共通	営業管理番号	
作成日	2022年	1月	4日	検	設計
修正日	年	月	日	図	片山
					角田
					修正